

AN5315, AN5316N

カラーテレビ映像，色信号処理回路／Color TV Video and Chrominance Signal Processing Circuits

■ 概要

AN5315, AN5316Nは，カラーテレビの映像，色信号処理回路として設計された半導体集積回路です。

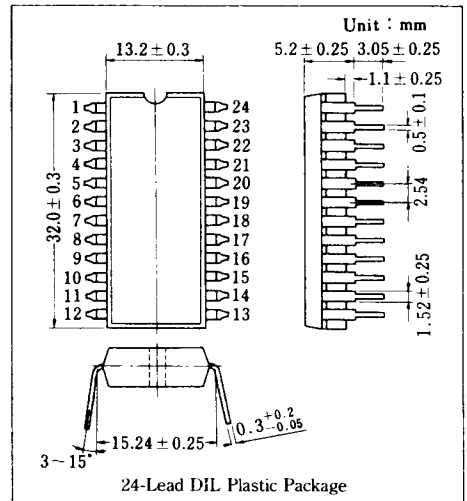
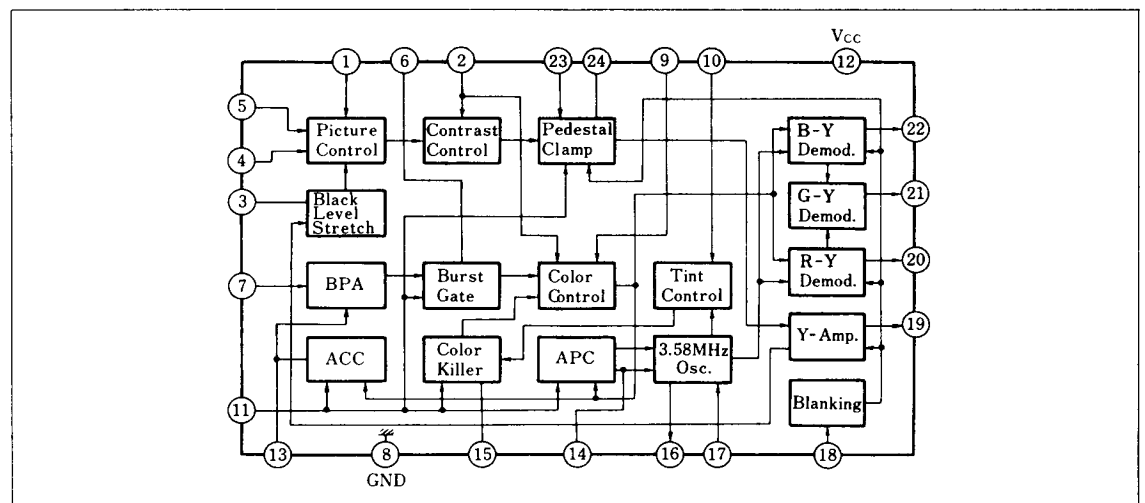
■ 特徴

- 全映像，色信号処理回路を1チップで構成しておりセットのコンパクト設計が可能
- 出力信号として色差信号 (R-Y, G-Y, B-Y)，輝度信号 (Y) が出されている
- 調整はすべてDC化しており，配線が容易 (カラー，色相，コントラスト，画質，輝度)
- 直流伝送量の相違により2種類準備してある
AN5315…76%， AN5316N…87%

■ Features

- The AN5315 and AN5316N provides total video and chrominance signal processing circuitry, allows compact set design
- Output signals provides R-Y, G-Y and B-Y color difference output and luminance output
- All DC control system for simplicity of wiring (color, tint, contrast, picture, luminance)
- DC transfer
AN5315…76%， AN5316N…87%

■ ブロック図／Block Diagram



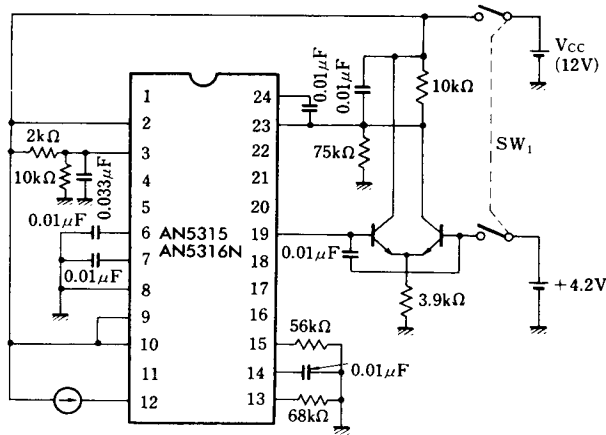
■ 絶対最大定格 / Absolute Maximum Ratings (Ta = 25°C)

Item		Symbol	Rating		Unit
電 圧	電源電圧	V _{CC}	14.4		V
	回路電圧	V ₁₂₋₈	0	14.4	V
		V _{1, 2, 9, 10, 18, 23-8}	0	V ₁₂₋₈	V
		V ₁₁	-5	V ₁₂₋₈	V
回路電流	I ₁₉	-20	5	mA	
	I _{20, 21, 22}	-40	-	mA	
許容損失 (Ta = 70°C)		P _D	1020		mW
温 度	動作周囲温度	T _{opr}	-20 ~ +70		°C
	保存温度	T _{stg}	-55 ~ +150		°C

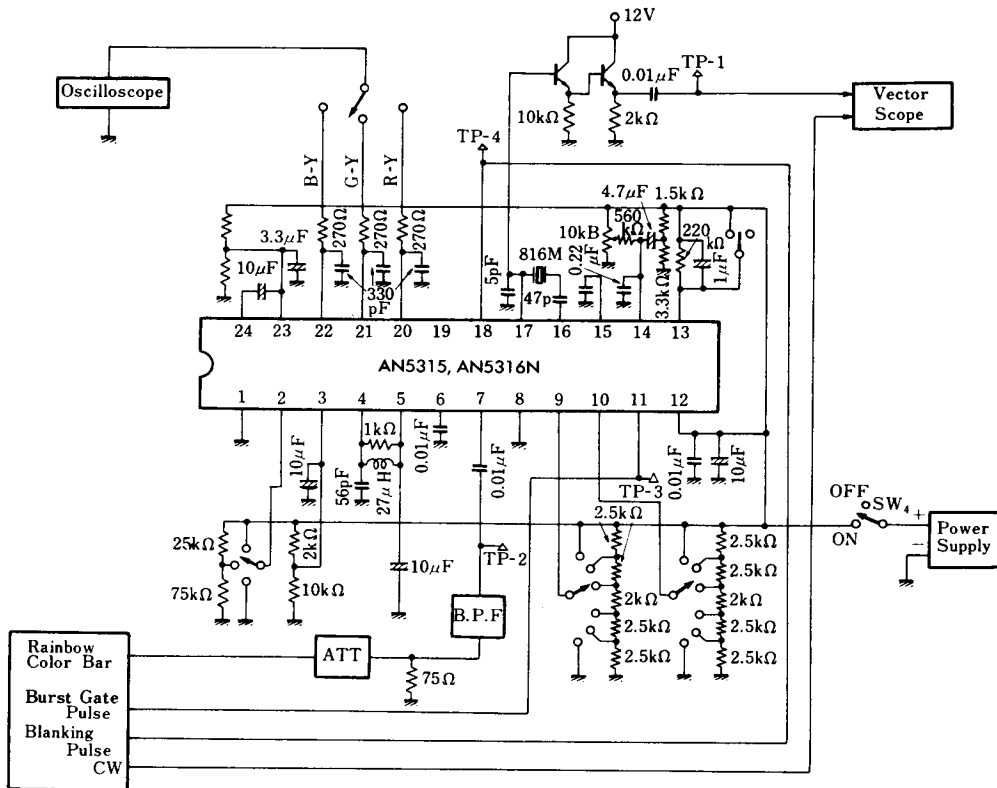
■ 電気的特性 / Electrical Characteristics (Ta = 25°C, V_{CC} = 12V)

Item	Symbol	Test Circuit	Condition	min.	typ.	max.	Unit	
全回路電流	I _{tot}	1	V _{CC} = 12V	35	47	59	mA	
回路電圧	V ₁₉₋₈	1	V _{CC} = 12V	3.6	4.2	4.8	V	
	V _{20, 21, 22-8}	1		7.0	7.7	8.5	V	
色差出力電圧(1)	e _{o(1)}	2	レインボ150mV _{P-P} , カラー-Auto, コントラスト max.	1.50	1.85	2.20	V _{P-P}	
ACC 特性	ACC	2	レインボ15mV _{P-P} , カラー-Auto, コントラスト max.	0.70	0.88	1.0	times	
色差出力電圧(2)	e _{o(2)}	2	レインボ150mV _{P-P} , カラー-Manu. max., コントラスト max.	4.9	5.7	6.3	V _{P-P}	
色 残 り (4)	e _{LC}	2	レインボ150mV _{P-P} , カラー-Manu. min., コントラスト max.		25	50	mV _{P-P}	
発振周波数	f _{osc}	3	端子⑦入力無信号, 標準サンプルにてトリマ設定			±150	Hz	
制御感度 (VCO)	β	3	端子⑬に8.6V~8.4V印加時の周波数変化	1.2	1.5	2.0	Hz/mV	
弁別感度 (APC)	μ	3	端子⑬CW信号10°位相変化による端子⑬電圧変化	25	40	55	mV/deg.	
APC 引込範囲	f _{APC}	3	レインボ150mV _{P-P} , バースト周波数を変化させて測定	±450	±600		Hz	
ティント可変範囲	θ(T _{int})	2	レインボ150mV _{P-P} , カラー-Manu, センター, ティント min. ~ max.	±35	±45	±55	deg.	
復調出力比(1)	R/B	4	端子⑦ 3.58 MHz 150mV _{P-P}	R出力/B出力	0.86	0.94	1.04	times
復調出力比(2)	G/B	4	端子⑭ 3.59 MHz 500mV _{P-P} 端子⑳, ㉑, ㉒のビート周波数測定					
復 調 角 (1)	∠R	4	端子⑦ 3.58 MHz 150mV _{P-P} 端子⑭ 3.59 MHz 500mV _{P-P}	R-B位相差	94	97.5	102	deg.
復 調 角 (2)	∠G	4	端子⑳, ㉑, ㉒のビート周波数測定 ∠B = 0 deg.					
復調出力残留キャリア	e _{car}	3	入力無信号, 各出力3.58MHz キャリアリーク成分			250	mV _{P-P}	
色差出力 コントラスト比	Δe _{oc}	2	レインボ150mV _{P-P} , カラー-Auto. センター, ティント センター, コントラスト min. ~ max.	2.50	2.85	3.20	times	
カラーカラー レベル	e _k	3	レインボ150mV _{P-P} , カラー-Auto. センター, ティント センター, コントラスト max.	-32	-38	-42	dB	
電圧増幅度 (Video)	A _v	5	f = 20kHz	V ₃ = 2/3 V _{CC} , コントラスト max.	6.9	7.6	8.3	times
ビデオ出力 コントラスト比	Δe _{vc}	5	正弦波入力 0.3V _{P-P}	V ₃ = V _{CC} , コント ラスト max./min.	2.9	3.25	3.55	times
画質可変範囲	Δf _{VP}	5	f = 2.5MHz, 0.2V _{P-P} 入力, コントラスト max., 画質 max./min.	15	18	21	dB	
DC 伝送量	T _{DC}	5	ビデオ入力 0.5V _{P-P} , APL 10~90%	AN5315	67	76	85	%
				AN5316N	81	87	95	
Y 出力直流電圧	E _O	3	ビデオ入力無信号, コントラスト max.	2.9	3.9	4.9	V	
E _O 周囲温度依存度	ΔE _O /Ta	3	Ta = -20 ~ 70°C		4.0		mV/°C	
復調出力直流電圧	E _{O(DC)}	3	クロマ入力無信号, VCO 発振, 各色差出力	7.4	7.8	8.2	V	
E _{C-Y} 周囲温度依存度	ΔE _{C-Y} /Ta	3	Ta = -20 ~ 70°C		-1.7		mV/°C	

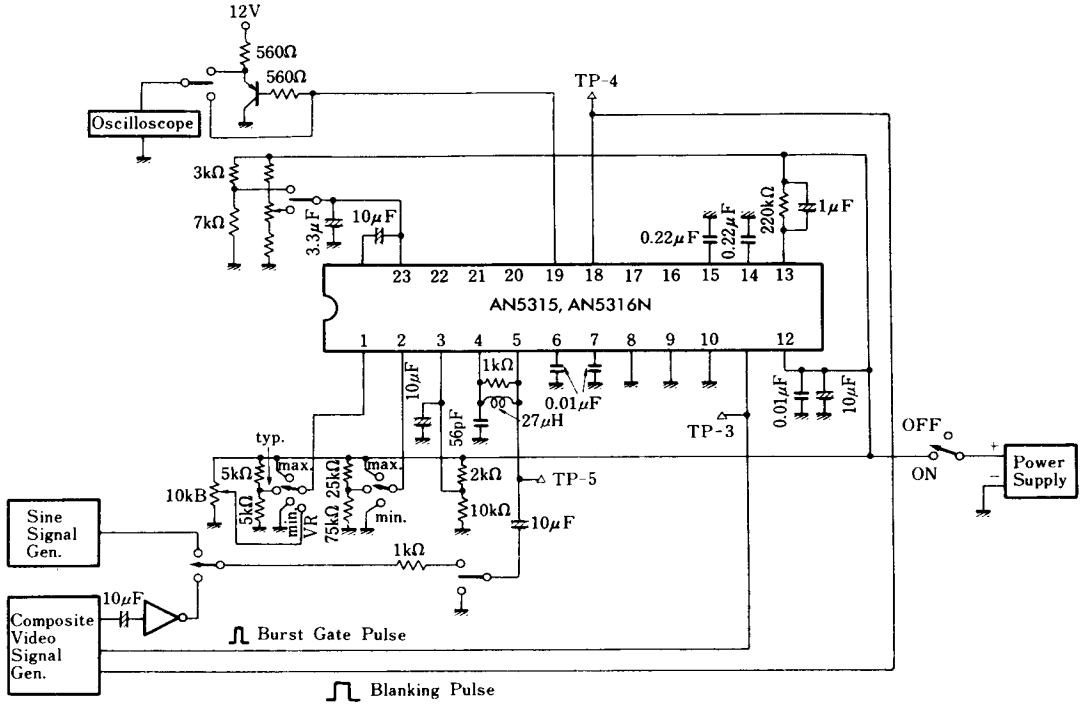
Test Circuit 1 (I_{tot} , V_{19-8} , $V_{20, 21, 22-8}$)



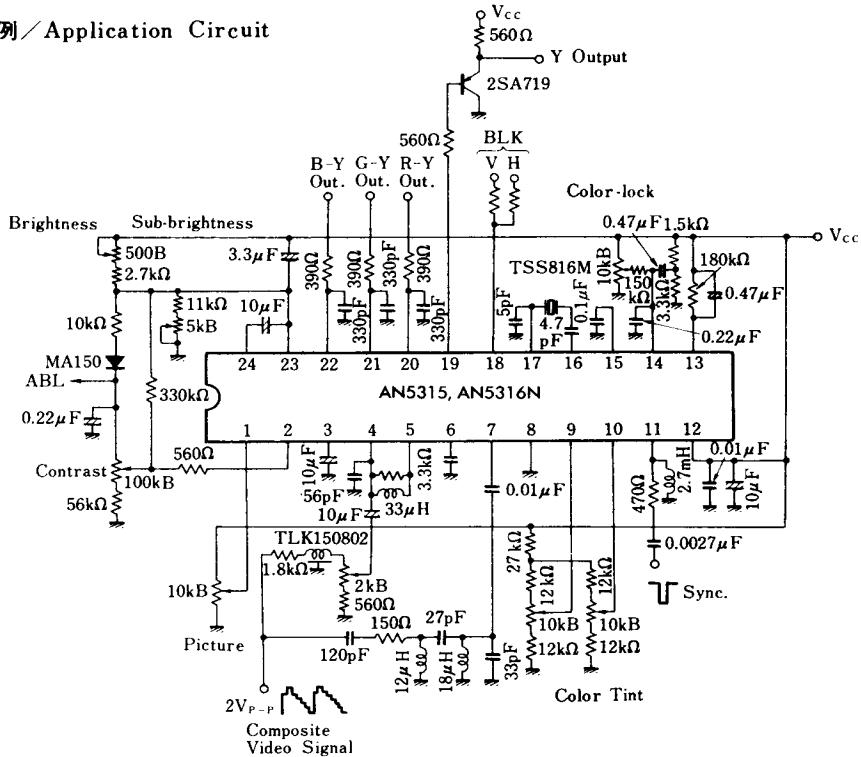
Test Circuit 2 ($e_{o(1)}$, ACC, $e_{o(2)}$, e_{LC} , $\theta_{(Tint)}$, Δe_{oc})



Test Circuit 5 (A_V , Δe_{VC} , Δf_{VP} , T_{DC})



■ 応用回路例 / Application Circuit



■ 端子名 / Pin

Pin No.	端子名	Pin Name	Pin No.	端子名	Pin Name
1	画質コントロール	Picture Control	13	ACCフィルタ	ACC Filter
2	コントラスト・コントロール	Contrast Control	14	APCフィルタ	APC Filter
3	黒レベルフィルタ	Black Level Filter	15	カラー・キラーフィルタ	Color Killer Filter
4	映像入力 (1)	Video Input (1)	16	3.58 MHz 発振出力	3.58 MHz Oscillator Output
5	映像入力 (2)	Video Input (2)	17	3.58 MHz 発振入力	3.58 MHz Oscillator Input
6	クロマ・バイパス	Chrominance By-pass	18	ブランキングパルス入力	Blanking Pulse Input
7	クロマ入力	Chrominance Input	19	Y出力	Y Output
8	アース	GND	20	(R-Y) 出力	(R-Y) Output
9	カラー・コントロール	Color Control	21	(G-Y) 出力	(G-Y) Output
10	ティント・コントロール	Tint Control	22	(B-Y) 出力	(B-Y) Output
11	バースト・ゲートパルス入力	Burst Gate Pulse Input	23	ブライトネス・コントロール	Brightness Control
12	電源電圧	Vcc	24	ペDESTAL・クランプフィルタ	Pedestal Clamp Filter